

**Beschreibung** Der Druckschalter schließt bzw. öffnet einen elektrischen Kontakt, wenn der gewünschte Druck erreicht wird. Beim Unterschreiten des eingestellten Druckes wird der Kontakt wieder zurückgestellt. Der Rückstellwert ist entsprechend der Hysterese niedriger.

**Medium** Druckluft, neutrale Gase oder Flüssigkeiten

**Überdrucksicherheit** max. statische Drücke siehe Tabelle, dynamische Drücke sind um 50% niedriger

**Schaltkontakt** DS15/16: Schließer, wahlweise Öffner DS17/18: Wechsler

**Kontaktbelastung** DS15/16: 2 A bei 42 V DC DS17: 4 A bei 42 V DC DS18: 4 A bei 250 V AC

**Elektrischer Anschluss** DS15/16: Schraubklemme DS17/18: Steckanschluss 6,3 x 0,8 mm, wahlweise auch für DS15/16

**Hysterese** DS15/16: 5-20% DS17/18: werkseitig einstellbar auf 10-30%

**mechan. Lebensdauer** 10<sup>6</sup> Schaltspiele bei < 50 bar

**Vibrationsfestigkeit** 10 g bei 5-200 Hz

**Zulassungen** CSA- und UL-Zulassung

**Einbaulage** beliebig

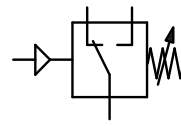
**Temperaturbereich** -30 °C bis 100 °C bei NBR, -30 °C bis 120 °C bei EPDM, -5 °C bis 120 °C bei FKM

**Werkstoffe** Gehäuse: Stahl, bei DS15 Messing, wahlweise Edelstahl bei DS18  
Elastomere: NBR, wahlweise EPDM oder FKM

**Schaltart** IP00, mit Kupplungsdose IP65

**Schalthäufigkeit** max. 200 Schaltungen / min

**Schockfestigkeit** 30 g



0,1 ... 1/200 bar  
-0,2... -1 bar

Druck- übertragung durch	Überdruck- sicherheit < bar	Mess- toleranz ± bar	Druck- Messbereich bar	Bestell- nummer
--------------------------------	-----------------------------------	----------------------------	------------------------------	--------------------

Druckschalter G <sup>1</sup> / <sub>4</sub> a, Schließer 42V				Hysterese 5-20%, Stahl, NBR, ohne Schutzkappe	DS16
Membrane	300	0,2	0,1 ... 1,0		DS16-A
			1,0 ... 10		DS16-B
			10 ... 20		DS16-C
			20 ... 50		DS16-D
Kolben	600	5,0	50 ... 150		DS16-E

Druckschalter G <sup>1</sup> / <sub>4</sub> a, Wechsler 42V				Hysterese einstellbar, Stahl, NBR, mit Kupplungsdose	DS17
Membrane	100	0,2	0,3 ... 1,5		DS17-A
			1,0 ... 10		DS17-B
			1,0 ... 10		DS17-C
			10 ... 50		DS17-D
			10 ... 100		DS17-E
Kolben	600	5,0	50 ... 200		DS17-H

Druckschalter G <sup>1</sup> / <sub>4</sub> a, Wechsler 250V				Hysterese einstellbar, Stahl, NBR, mit Kupplungsdose	DS18
Membrane	100	0,2	0,3 ... 1,5		DS18-A
			1,0 ... 10		DS18-C
			10 ... 50		DS18-D
			10 ... 100		DS18-E
Kolben	600	5,0	50 ... 200		DS18-H

Vakuumschalter G <sup>1</sup> / <sub>8</sub> i, Schließer 42V				Hysterese 5-20%, Messing, FKM, ohne Schutzkappe	DS15
Membrane	20	0,1	0,2 ... -1		DS15-03

### Wahlweise Ausführung, es ist der entsprechende Buchstabe hinzuzufügen

EPDM-Elastomere	Viton	nicht für DS15	DS1.-.E
FKM -Elastomere	für Sauerstoff geeignet, max. 10 bar	nicht für DS15	DS1.-.V
öl- und fettfrei	statt Schließer		DS1.-.L
Öffner	für DS15 und DS16		DS1.-.1
Steckanschluss	6,3 x 0,8 mm, galvanisch verzinkt	für DS15 und DS16	DS1.-.T
600 bar Überdruck	maximal	für DS16	DS16-.U
Goldkontakt	max. 24 V AC/DC, 50 mA	für DS17	DS17-.G
250 V	max. Spannung	für DS17	DS17-.W
Gehäuse aus Edelstahl	0,5...5/200 bar	für DS18	DS18-.S
Druck voreingestellt	Druckangabe: bei fallendem Druck: VF bei steigendem Druck		DS1.-.VS..



DS16



DS17

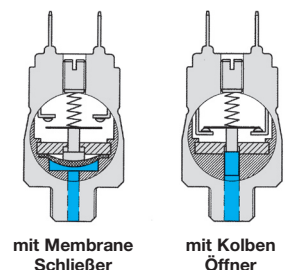
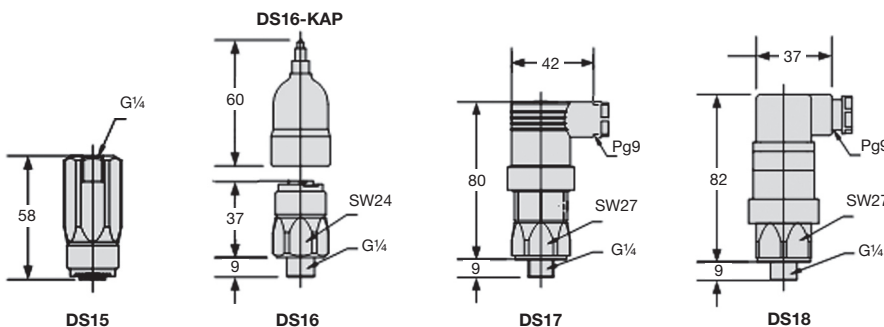


DS18

DS15T

### Zubehör, lose beigelegt

**Schutzkappe** gerade, IP65 für DS15 und DS16 **DS16-KAP**



mit Membrane  
Schließer

mit Kolben  
Öffner

PDF CAD  
www.aircom.net



Bestellbeispiel:  
DS16-A